



Cumhuriyet Mah.Hadımköy Yolu Caddesi No:8 1Nolu Ba ımsız Bölüm
Büyükçekmece / stanbul VD: BüyükMükellefler VKN: 7080013433

Phone.: 00 90 212 8867800

Fax No: 00 90 212 8867809

7865.N1.40903.21

NEW 900 2 HOT PLATE COUNTERTOP ELECTRIC COOKER 40*

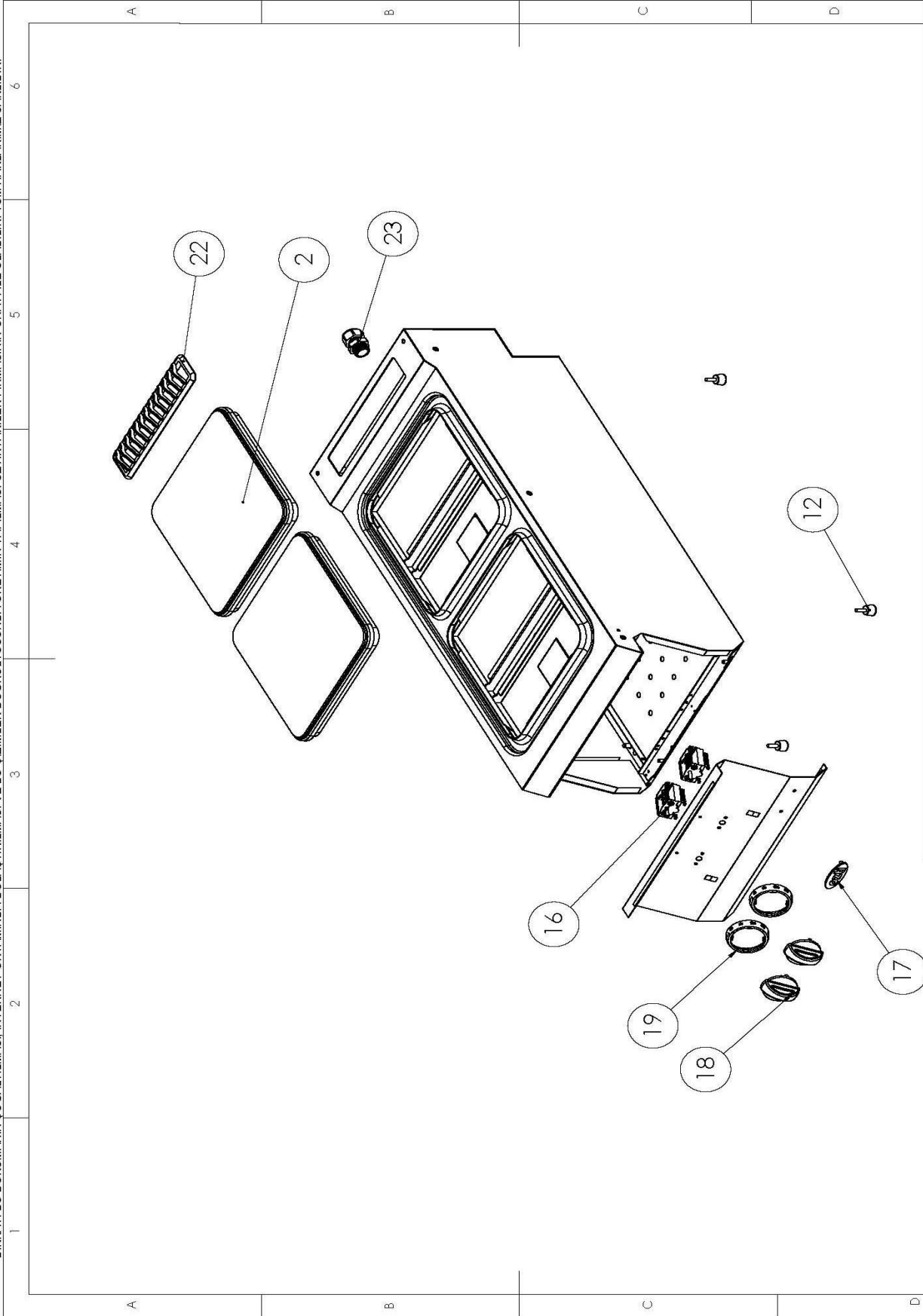
Page 1
Version No: V13.01

SPARE PART LIST

Spare Part ItemCode	Item name.	PictureId
6260.00002.05	ADJUSTABLE LEG M6	12
2865.N20.04000290.4.10	FRONT PANEL FOR 40'S ELECTRICAL COOKER	13
6254.00005.00	5 POLE SWITCH FOR HOT PLATES	16
2179.09028.01	LABEL FOR FRONT PANEL "ÖZT RYAK LER"	17
6260.00015.45	THERMOPLASTIC KNOB MAIN BODY WITH 6 mm INSERT	18
6260.00015.30	THERMOPLASTIC KNOB SCALE 90-450 C	19
6246.00014.00	HOT PLATE 4 Kw 230 V 30x30 SQUARE	2
6260.00058.96	FLUE COVER CAST IRON WITH CERAMIC ENAMEL COATED FOR ALL 700&900	22
6259.00003.10	CABLE GLAND PG 21	23



DIKKAT: BU DÖKÜMANIN COĞALTILMASI VE BU ÇİZİMLER DOĞRULUSUNDA ÜRETİMİN YAPILMASI ÖZTIRYAKLER FİRMASININ ONAYI İLE OLABİLİR. TÜM HAKLARIMIZ SAKLIDIR.



ÖZTIRYAKLER

ikili elektrikli ocak

RİSD	BİM	İMCA	TARİHİ	MATERİAL	TOLERANS
ÇİZEN	E.BAŞTUĞ		22.12.2012		DIN 71 68
KONTROL	M.HACI		22.12.2012		ORTA
ONAY	M.HACI		22.12.2012		
REVİZYON	KALINLIK	21766698			
ÖLÇEK	1:50				
T. RESİM NO					OSOE 4090 patlamış

ARGE KONTROLLÜ KOPYA

V13.01

RESİM ÜZERİNDEN ÖLÇÜ ALMAYINIZ! TÜM ÖLÇÜLER mm ÇİNSİNDİR

WARNING: IT IS APPROPRIATE TO MULTIPLY, USE, DISPLAY AT COMPUTER/INTERNET AND PRODUCE THE PRODUCT WITH ITS DRAWINGS WITH THE APPROVAL OF ÖZTIRYAKLER COMPANY. ALL RIGHTS RESERVED.